



As Cabines de Segurança Biológica são utilizadas em situações onde é necessária a proteção do produto, operador e meio ambiente, conforme NSF-49. Podem ser configuradas:

TIPO CLASSE II A1: 70% do ar é recirculado e 30% do ar é exaurido para próprio ambiente.

TIPO CLASSE II A2: 70% do ar é recirculado e 30% do ar é exaurido para o ambiente externo através de dutos e extrator remoto.

TIPO CLASSE II B2: 100% de renovação do ar e exaustão através de dutos e extrator remoto, com sistema moto-ventilador integrado.

VANTAGENS

- Design funcional: facilita troca de filtros e manutenção.
- Visor frontal deslizante e basculante, simultaneamente.
- Baixo consumo de energia.
- Sistema moto-ventilador Direct Drive sem polias/correias, evitando contaminação gerada por desgaste.



SEGURANÇA



MOBILIDADE



VERSATILIDADE

Financiamento

SISTEMA DE FILTROS

- Pré-filtro classe G4;
- Filtro absoluto classe H13/H14.

MATERIAIS CONSTRUTIVOS

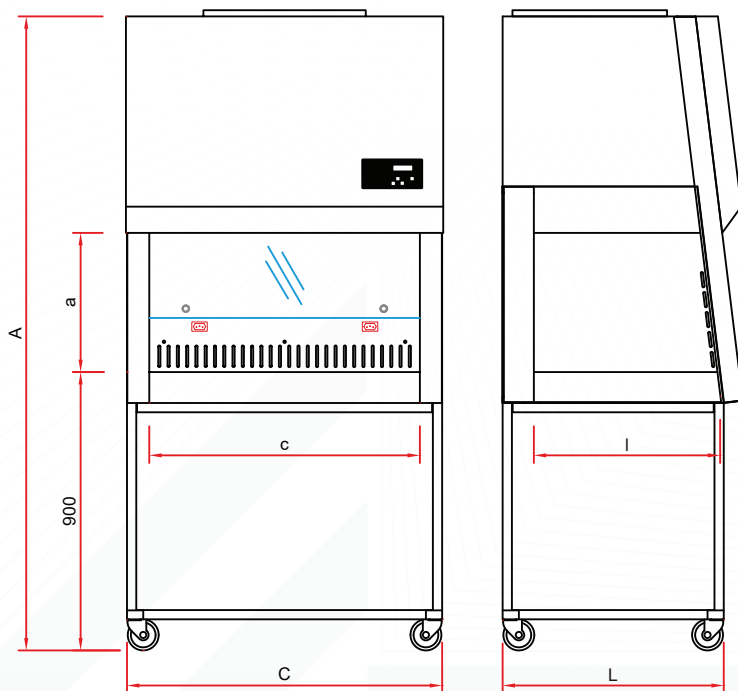
- Aço pré-galvanizado com pintura eletrostática branca ou totalmente em Inox AISI 304 espelhado.
- Mesa de trabalho em Inox AISI 304 espelhado.
- Área de trabalho em vidro temperado de 6mm.

CARACTERÍSTICAS

- Painel de membrana para controle do sistema e ajuste eletrônico de velocidade.
- Registro interno para balanceamento do inflow do equipamento.
- Alarme visual e sonoro de saturação dos filtros.
- Horímetros de funcionamento do equipamento e da lâmpada UV.
- Tela de proteção do meio filtrante em inox removível.
- Baixo consumo de energia e nível de vibração.
- Nível de ruído abaixo de 74dB(A).
- Trolley com rodízios traváveis.
- Estação de trabalho ergonômica

OPCIONAIS

- Indicação da pressão dos filtros absolutos no painel de membrana.
- Lâmpada germicida (UV).
- Tomada auxiliar 220V na área de trabalho.
- Bico de gás/vácuo na área de trabalho.
- Indicador de abertura de janela.



INFORMAÇÕES TÉCNICAS	MODELO	
	CSB II A2/B2 AG/AI	
Dimensões externas C x L x A (mm)	CSB 060	715x785x2050
	CSB 090	1020x785x2050
	CSB 120	1325x785x2050
Área de Trabalho (útil) c x l x a (mm)	CSB 060	570x510x530
	CSB 090	875x510x530
	CSB 120	1180x510x530
Voltagem Frequência (V/Hz)	TODOS	220V / 60 Hz
Potência nominal (W)	CSBA2 060	328 W
	CSBA2 090	492 W
	CSBA2 120	499 W
	CSB B2 060	1613 W
	CSB B2 090	1777 W
	CSB B2 120	1784 W



www.dmdsolutions.com.br
 Rua Antonio Raposo Tavares, 93
 Macuco – Valinhos/SP
 CEP 13279-390
 Office: +55 19 4117.0760
comercial@dmdsolutions.com.br

